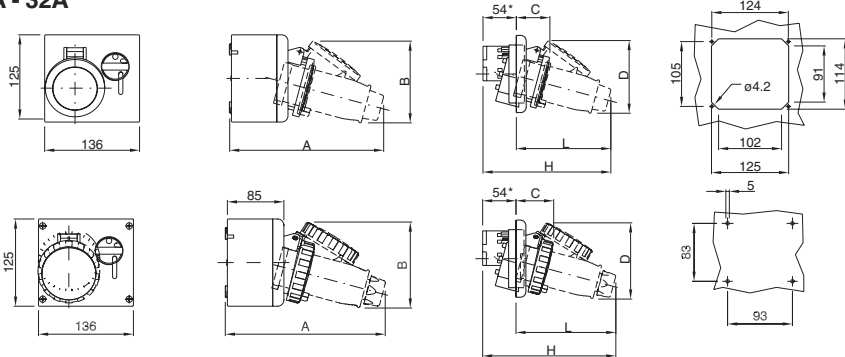


## IT: DIMENSIONALI / EN: DIMENSIONS / FR: DIMENSIONS / ES: DIMENSIONES (mm)

### 16A - 32A



\*La quota 54 diventa 58 per le versioni con base portafusibili.  
 \*Distance 54 becomes 58 for versions with fuse-holder base.

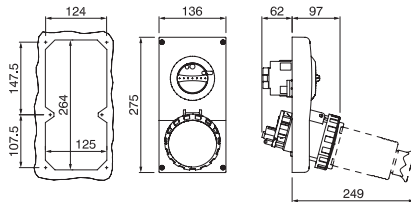
\*La cote 54 devient 58 pour les versions avec base porte-fusible.  
 \*La distancia 54 se convierte en 58 para versiones con base portafusibles.

	IP44	A	B	C	D	L	H
Senza base portafusibili	<b>16A 2P+±</b>	198	95	51	95	130	184
Without fuse-holder base	<b>16A 3P+±</b>	205	107	53	107	137	190
Sans base portefusibles	<b>3P+N+±</b>	226	118	54	118	153	207
Sin base portafusibles	<b>2P+±</b>	229	121	63	121	161	215
	<b>3P+±</b>	229	121	63	121	161	215
	<b>3P+N+±</b>	236	127	64	127	169	223
Con base portafusibili	<b>16A 2P+±</b>	213	95	66	95	145	203
With fuse-holder base	<b>16A 3P+±</b>	220	107	68	107	152	209
Avec base portefusibles	<b>3P+N+±</b>	241	118	69	118	168	226
Con base portafusibles	<b>2P+±</b>	244	121	78	121	176	234
	<b>3P+±</b>	244	121	78	121	176	234
	<b>3P+N+±</b>	251	127	79	127	194	242

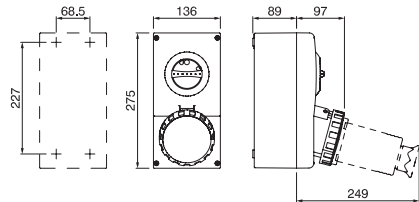
	IP67	A	B	C	D	L	H
Senza base portafusibili	<b>16A 2P+±</b>	202	100	52	100	134	188
Without fuse-holder base	<b>16A 3P+±</b>	210	109	54	109	142	195
Sans base portefusibles	<b>3P+N+±</b>	230	122	60	122	162	216
Sin base portafusibles	<b>2P+±</b>	235	125	65	125	166	220
	<b>3P+±</b>	235	125	65	125	166	220
	<b>3P+N+±</b>	245	130	67	130	166	230
Con base portafusibili	<b>2P+±</b>	217	100	67	100	149	207
With fuse-holder base	<b>16A 3P+±</b>	225	109	69	109	157	214
Avec base portefusibles	<b>3P+N+±</b>	245	122	75	122	177	235
Con base portafusibles	<b>2P+±</b>	250	125	80	125	181	239
	<b>3P+±</b>	250	125	80	125	181	239
	<b>3P+N+±</b>	260	130	82	130	181	249

### 63A

Da incasso  
 Flush mounting  
 Montage à encastrer  
 Empotrable



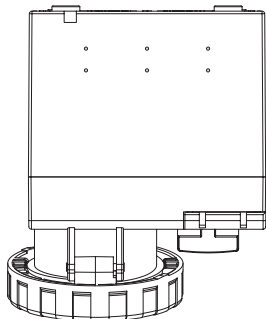
Da parete  
 Surface mounting  
 Montage en saillie  
 Mural



**InfoTECH**

ITALY **WORLDWIDE**  
 Numero Verde **Scame OnLine**  
**800-018009** www.scame.com  
 infotech@scame.com

**IT: INGRESSO CAVI / EN: CABLE ENTRY / FR: ENTRÉE DE CÂBLE / ES: ENTRADA DE CABLES**



**M20 PG16**  
**M25 PG21**

IT: per utilizzo su sistema Advance usare riferimento foratura ingresso metrico.

EN: for use on Advance system, use metric input drilling reference.

FR: pour l'utiliser sur le système Advance servez-vous du repère de percement d'entrée métrique.

ES: para usar en sistema Advance, tomar como referencia la perforación de la entrada métrica.

**IT: COLLEGAMENTI MORSETTI / EN: TERMINAL CONNECTION / FR: CONNEXION DES BORNES / ES: CONEXIÓN DE TERMINALES**

In		Con fusibili / With fuse / Avec fusibles / Con fusibles		Senza fusibili / Without fuse / Sans fusibles / Sin fusibles		
		16A	32A	16A	32A	63A
Cavi flessibili / Flexible wire / Câbles souples / Cables flexibles	mm <sup>2</sup>	1,5-10	1,5-10	1,5-10	1,5-10	10-35
	AWG	16-8	16-8	16-8	16-8	10-2
Cavi rigidi / Rigid wire / Câbles rigides / Cables rígidos	mm <sup>2</sup>	1,5-16	1,5-16	1,5-16	1,5-16	10-35
	AWG	16-8	16-8	16-8	16-8	10-2
Coppia serraggio (Nm) / Tightening torque (Nm) / Couple de serrage (Nm) / Par de apriete (Nm)	Morsetti / Terminals / Bornes / Bornes	0.8	0.8	0.8	0.8	1.2
	Terra / Earth / Terre / Tierra	0.8	0.8	0.8	0.8	0.8